



Šiluminių įrengimų tyrimo ir bandymų laboratorija

# VANDENS, ŠILUMOS IR DUJŲ VARTOJIMO PASTATUOSE APSKAITA

I. Briliūtė, G. Zygmantas, A. Stankevičius

Kaunas,  
Lapkričio 26 d, 2009



## Teikiamos paslaugos:

- Skysčių ir dujų debito matavimo priemonių patikra/kalibravimas.
- MP patikrai/kalibravimui skirtų įrenginių kalibravimas, bandymai ir atitikties vertinimai.
- Atitikties vertinimas pagal direktyvos 2004/22/EEB “Dėl matavimo priemonių” B ir F modulius.
- MP ekspertizės.



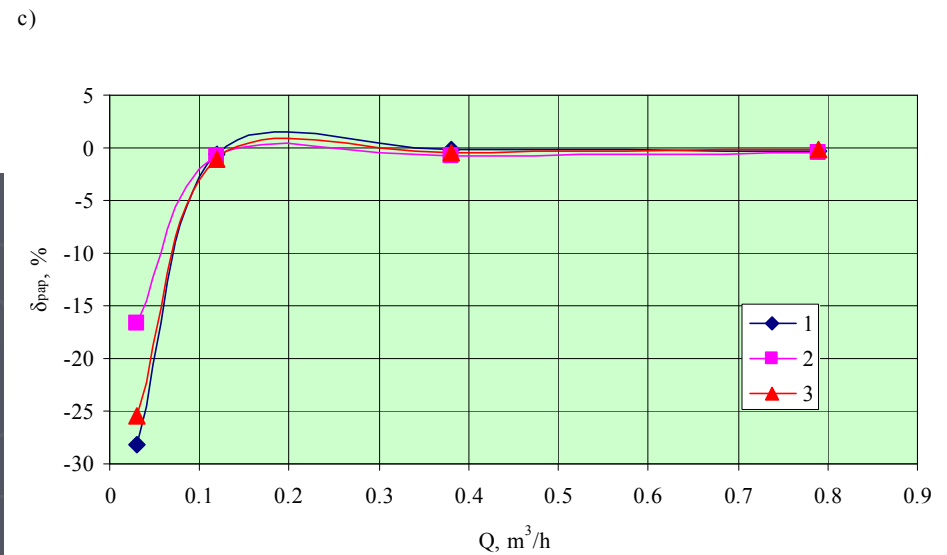
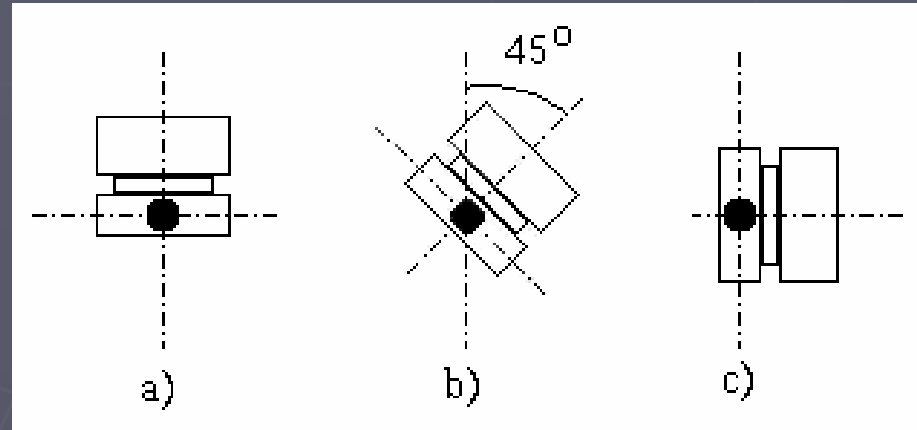
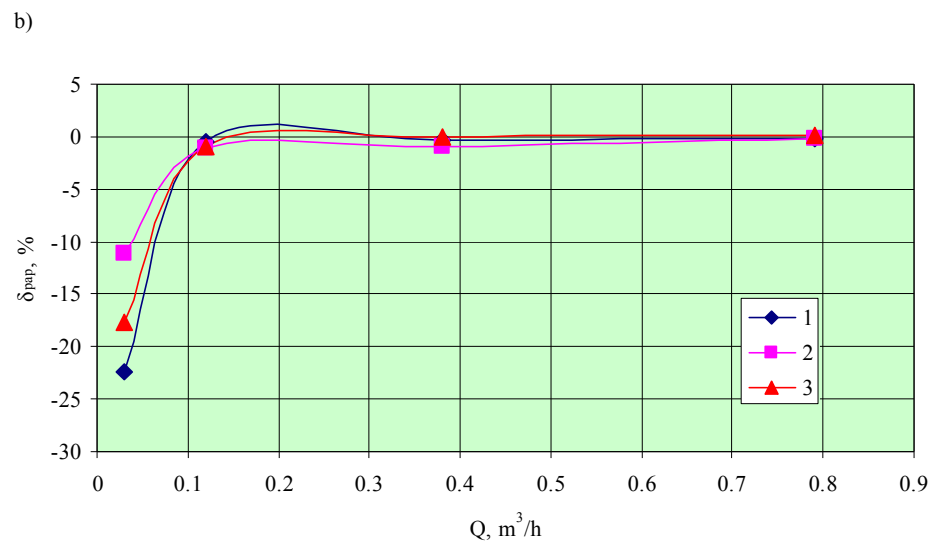
## Vandens apskaita gyv. namuose

Vandens suvartojimo daugiabučiuose namuose nebalanso priežastys:

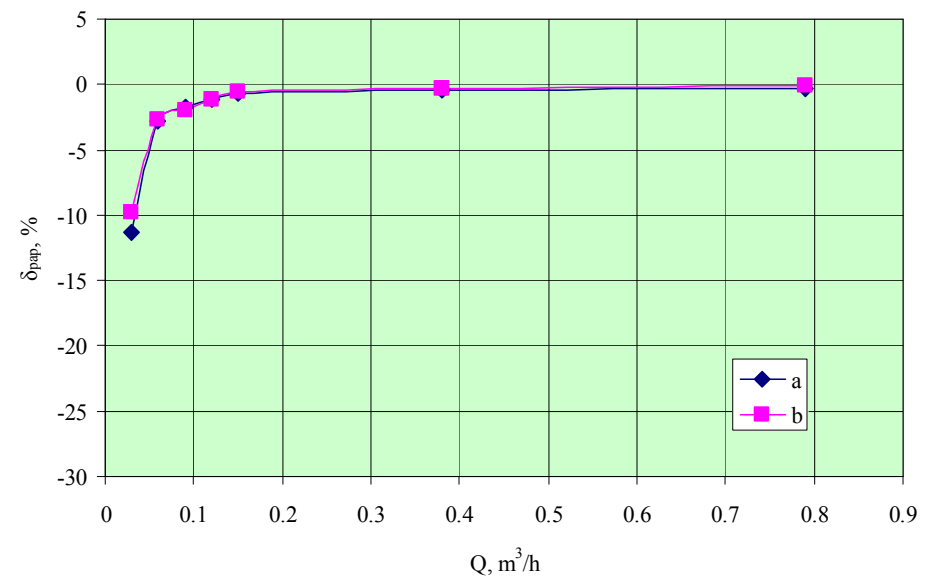
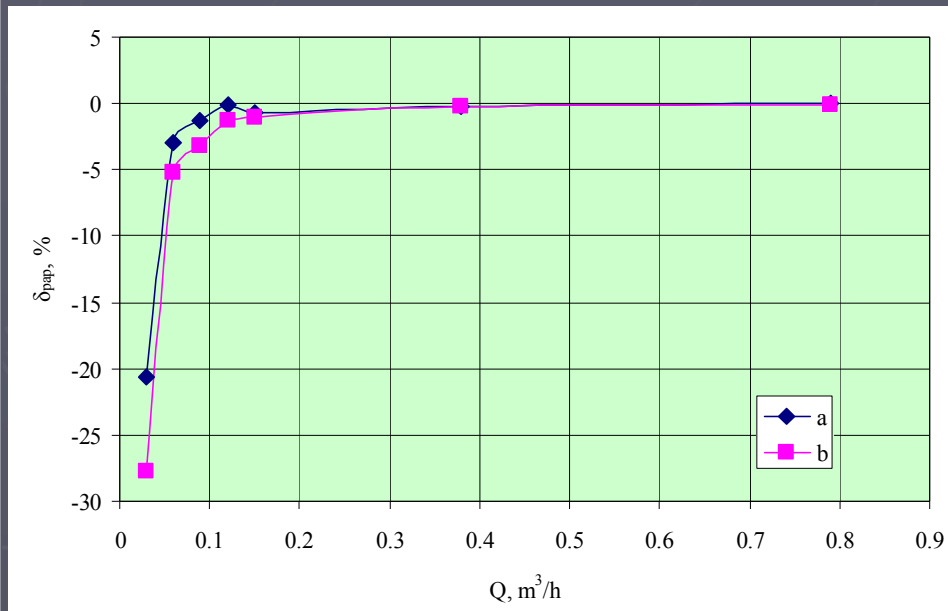
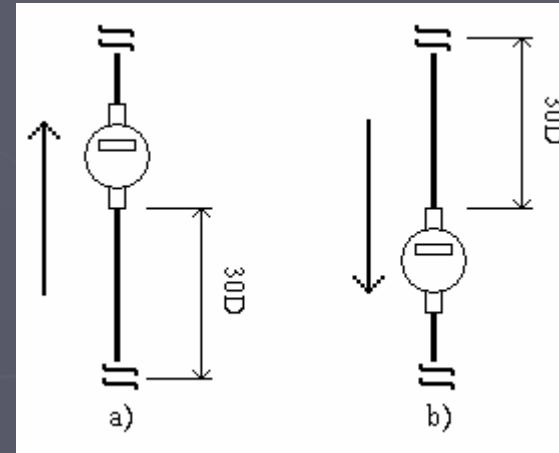
*Techninio pobūdžio:*

- *netinkamai parinkti skaitikliai namo įvade;*
- *netinkamai įrengti skaitikliai įvaduose;*
- *netinkamai įrengti skaitikliai butuose;*

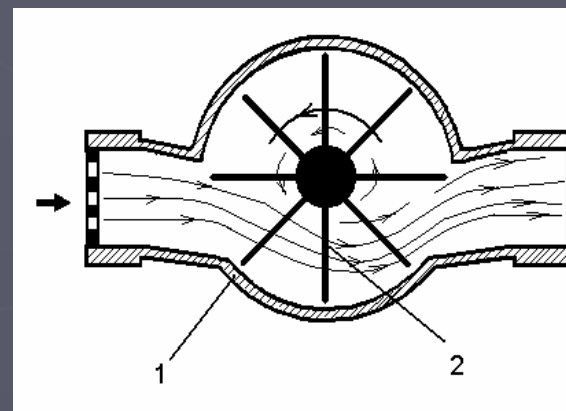
# Pasukti skaitikliai



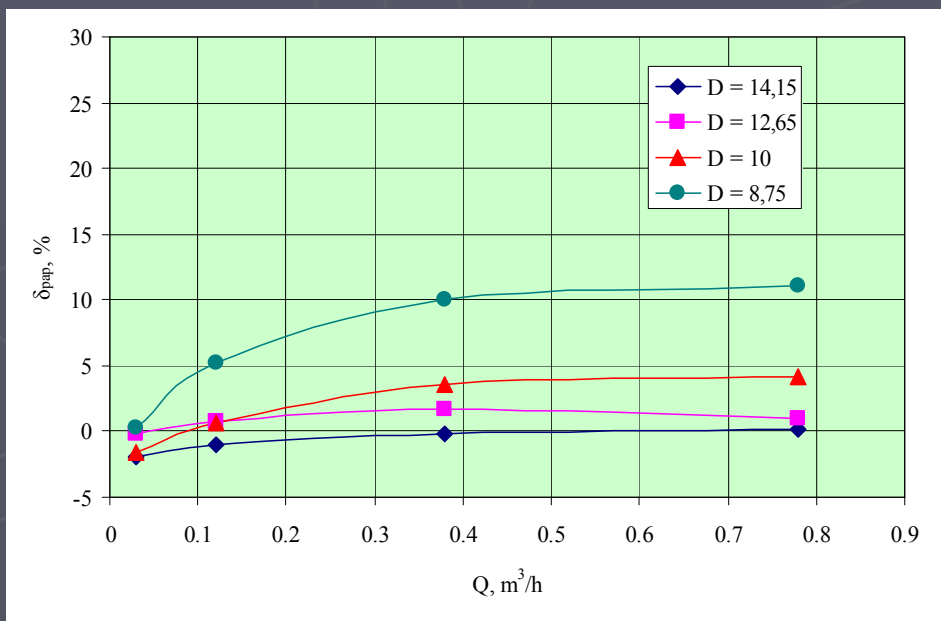
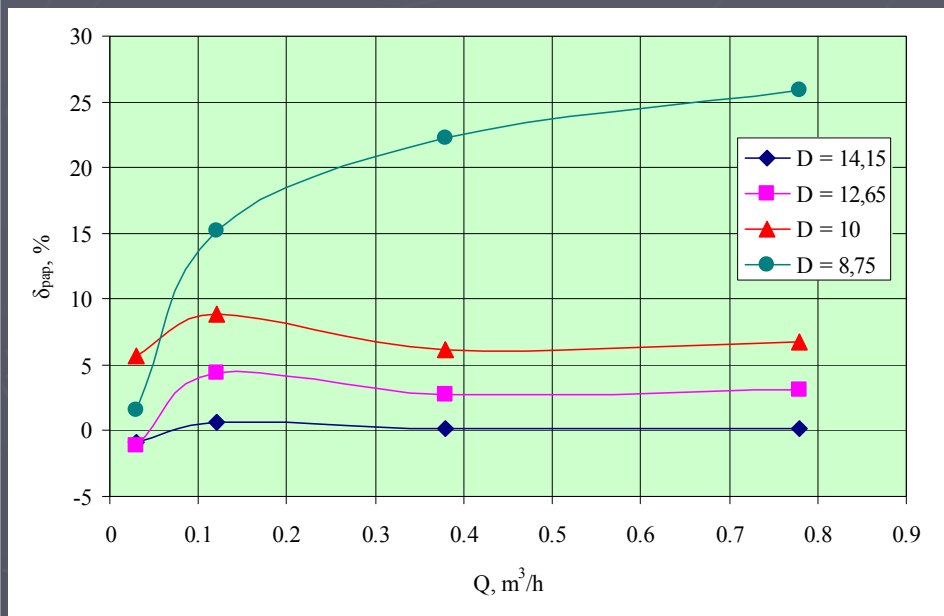
# Vertikalus įrengimas



# Tarpinių įtaka metrologinėms charakteristikoms



1 – korpusas; 2 – sparnuotė;





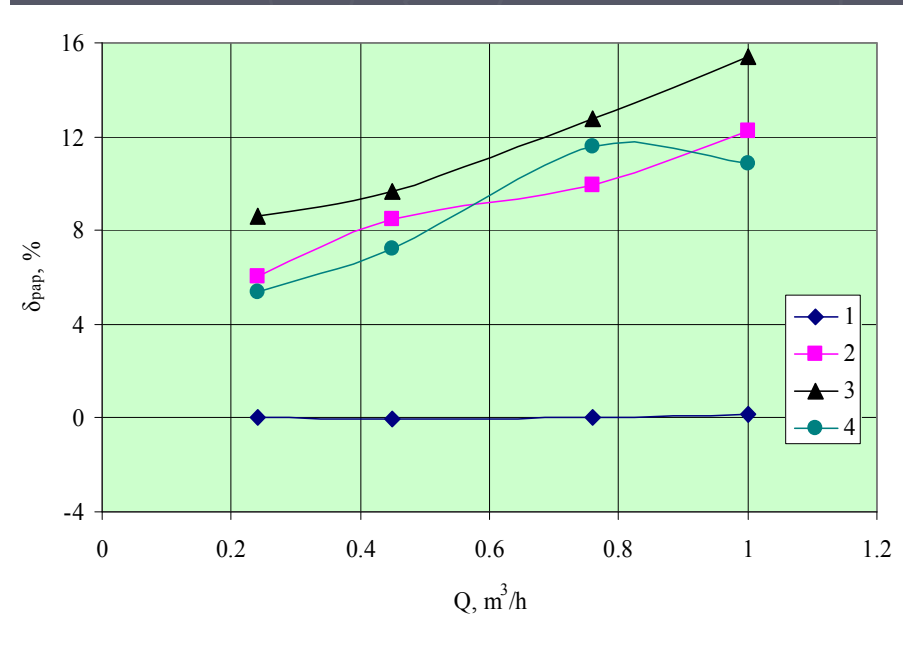
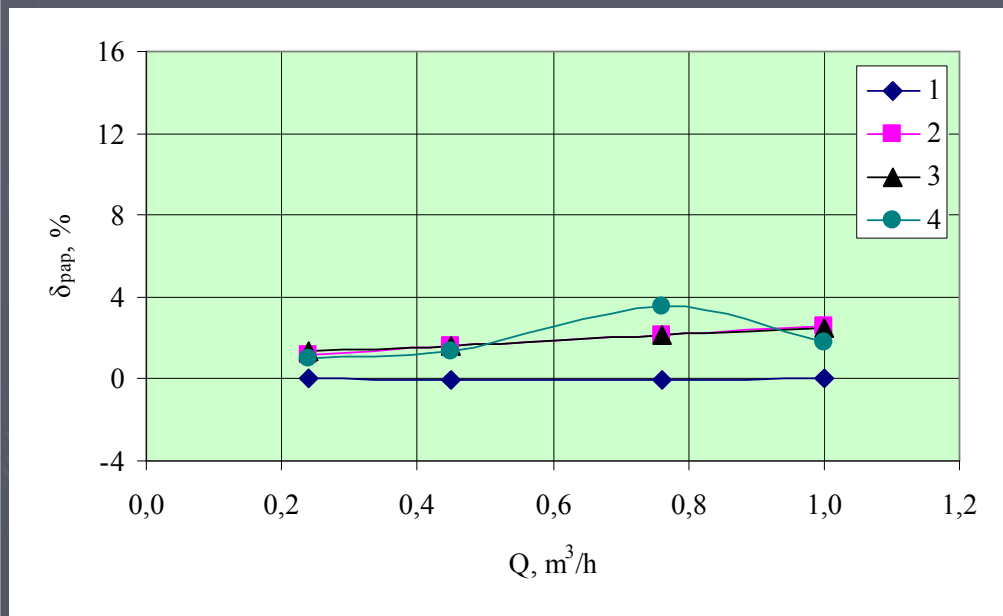
## Vandens apskaita gyv. namuose

Vandens suvartojimo daugiabučiuose namuose nebalanso priežastys:

*Dėl žmogiškųjų veiksmų:*

- skaitikliai stabdomi magnetais, spaustuvais, kišamos vielos ir pan.;*
- skaitikliai eksploatuojami netinkamu režimu.*

# Vartojimo režimo įtaka metrologinėms charakteristikoms



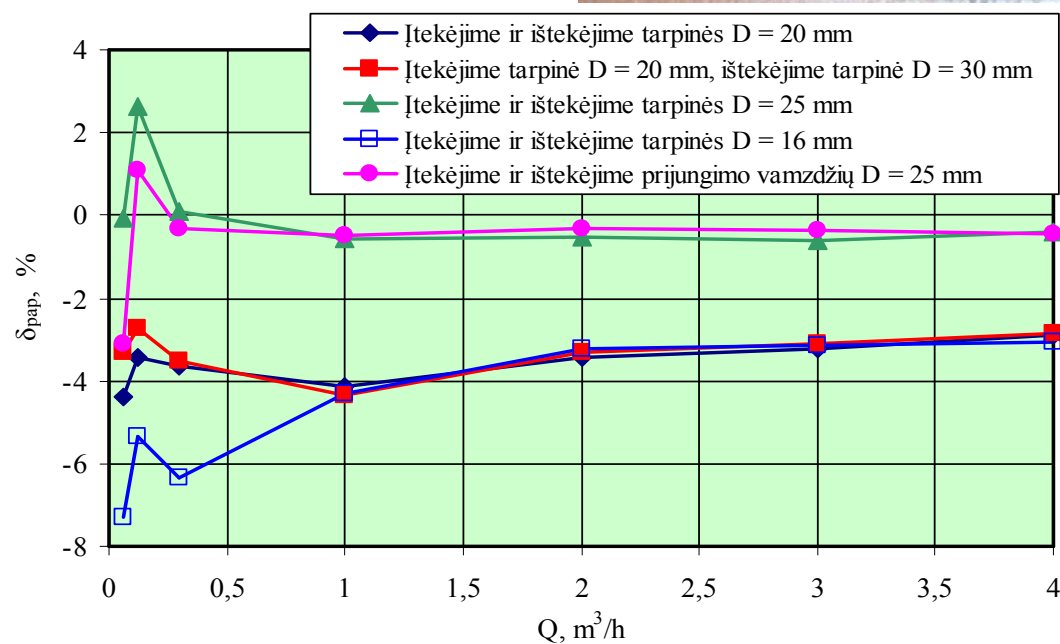




## Išeitys:

- skaitiklius periodiškai tikrinti;
- analizuoti suvartojimą, atsižvelgiant į gyventojų skaičių bute;
- pakeisti skaitiklius atsparesniais stabdymui;
- naudoti skaitiklius su distanciniu duomenų perdavimu.

# Šilumos apskaita pastatuose



# Šilumos apskaita pastatuose





## Šilumos apskaita pastatuose



# Dujų vartojimo pastatuose apskaita

Dujų vartojimo pastatuose apskaitai Lietuvoje naudojamų skaitiklių struktūra

Firma-gamintoja	Skaitiklių dydžiai				
	G1,6	G2,5	G4	G6	Visų dydžių
SCHLUMBERGER	97256	49047	43957	12078	202338
SAMSUNG	156773	-	-	-	156774
PREMAGAS	76976	16797	3167	27700	124640
Kitos firmos	13759	13929	15118	405	43211
Viso:	344764	79773	62242	40183	526963

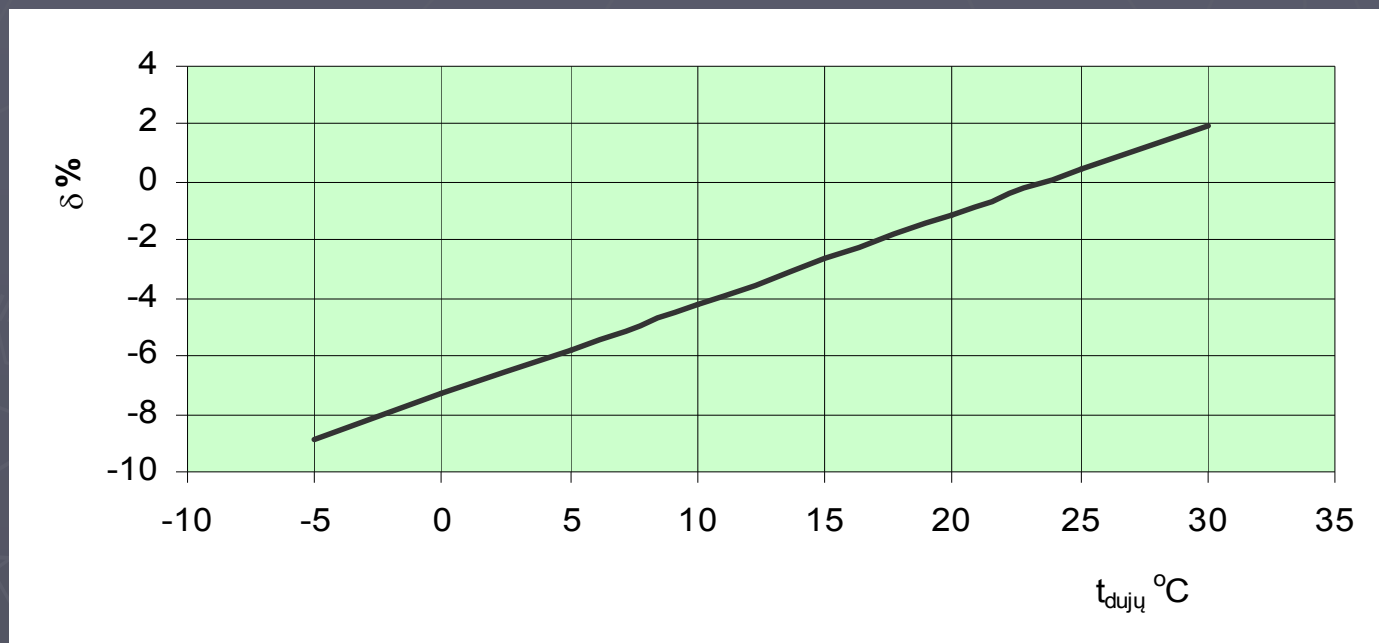
Vidutiniai apskaičiuojami membraniniais skaitikliais dujų kiekiai



Skaitiklių dydis	Dujų naudojimo tikslas	Apskaitomas dujų kiekis m <sup>3</sup> /metus
G1,6	Maisto ruošimas	150
G2,5	Karšto vandens ruošimas	800
G6	Šildymas	3000

## Dujų vartojimo pastatuose apskaita

Dujų skaitiklių be temperatūrinės korekcijos paklaida priklausomai nuo pratekančių dujų temperatūros



Dujų temperatūrai sumažėjus 5 °C, vartotojų nepriemoka padidėja apie 2 %



# Dujų vartojimo pastatuose apskaita

## Dujų skaitiklių atrankinė patikra

Šalis	Eilinės patikros procedūra	Eilinės patikros periodiškumas, metai
Vokietija	100 % bandymai; atrankiniai bandymai	8 + 8 + ... 8 + 4 + ...
Olandija	atrankiniai bandymai, neribojamas periodas	5+5+...
Belgija	atrankiniai bandymai, ribojamas iki 30 metų	10 + 5 + .
Danija	atrankiniai bandymai, įvairiai	5 + 5 + ...
Čekija	100 % bandymai; atrankinė patikra, vienkartiniai; atrankinė patikra, neribojamas periodas	10 10 + 2 (10 + 4 + ...)
Austrija	atrankiniai bandymai	12
Vengrija	atrankiniai bandymai	10
Slovakija	atrankiniai bandymai	10 arba 15
Jungtinė Karalystė	atrankiniai bandymai, įvairiai	nenustatytas
<b>Lietuva</b>	<b>atrankiniai bandymai</b>	<b>16+8+...</b>

Europoje plačiai naudojama atrankinė procedūra mažų dujų skaitiklių metrologinei būklei kontroliuoti. Atrankinė procedūra yra patikimas ir ekonomišką metodas masinio naudojimo skaitiklių kokybei patikrinti ir palaikyti. Pakankamai apginami tiek tiekėjų, tiek vartotojų interesai.



AČIŪ UŽ DĖMESĮ !!!

