



LIETUVOS ŠILUMOS TIEKĖJŲ ASOCIACIJA

Objektyvi informacija apie karšto vandens tiekimą daugiabučiuose gyvenamuosiuose namuose

Šiluma, patiekta į daugiabutį namą vartojama:

- *Šildymo sezono metu (spalio–balandžio mėn.)* didžioji dalis šilumos, patiekta į namą ir apskaitytas įvadinis šilumos skaitiklis, suvartojama patalpoms šildyti, kita dalis – šaltam geriamajam vandeniui pašildyti ir karšto vandens temperatūrai palaikyti bei vonios patalpų sanitarinėms higienos sąlygoms užtikrinti („gyvatukas“).
- *Ne šildymo sezonu metu (gegužės–rugsėjo mėn.)* visa į pastatą patiekta šiluma suvartojama tik šalto geriamojo vandens pašildymui ir karšto vandens temperatūrai palaikyti bei vonios patalpų sanitarinėms higienos sąlygoms užtikrinti („gyvatukas“).

Karštas vanduo – geriamasis vanduo, pašildytas iki higienos normomis nustatytos temperatūros. Vienam kub. m pašildyti vidutiniškai sunaudojama 5 l kWh šilumos, kuri pakelia šalto geriamojo vandens temperatūrą 44 °C.

Šiluma karšto vandens temperatūros palaikymui (cirkuliacijai) daugiabučiuose gyvenamuosiuose namuose:

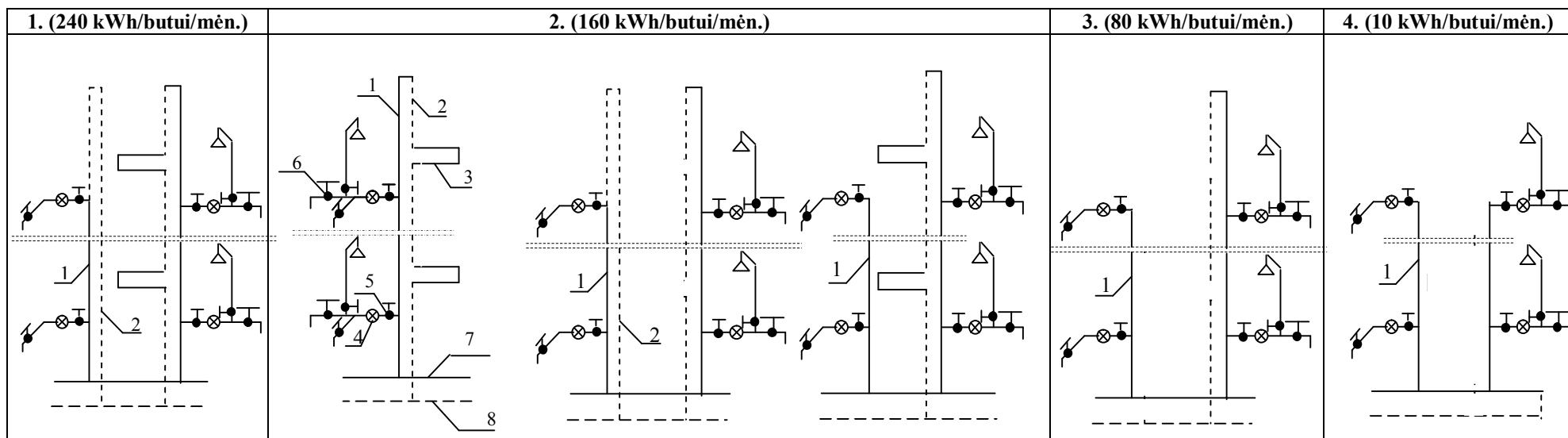
Tam, kad iš karšto vandens čiaupo bet kuriuo metu tekėtų karštas vanduo, o vonių patalpose būtų užtikrintos sanitarinės sąlygos bei nesiveistų kenksmingos legioneliozės bakterijos, namo vidaus karšto vandens vamzdinyse, prie kurių prijungti voniose įrengti vonių šildytuvai („gyvatukai“), turi pastoviai cirkuliuoti reikiamos temperatūros karštas vanduo.

Valstybinės kainų ir energetikos kontrolės komisijos (VKEKK) metodikoje¹ yra reglamentuojami keturi karšto vandens sistemų tipai ir pagal juos nustatyti vidutiniai (remiantis atliktais tyrimais ir studijomis) energijos sąnaudų normatyvai karšto vandens temperatūros palaikymui (cirkuliacijai), kurie pateikiami žemiau esančioje lentelėje.

1 lentelė. Karšto vandens tiekimo sistemų tipai ir vidutiniai šilumos sąnaudų cirkuliacijai normatyvai

Karšto vandens tiekimo sistemos tipas		Vidutiniai šilumos sąnaudų cirkuliacijai normatyvai $q_{BR}, kWh/būstui \text{ per mėn.}$
1	Kai karšto vandens sistemos tiekimo ir cirkuliacijos stovai įrengti virtuvėse ir pagalbinėse patalpose bei įrengtas vonios šildytuvai	240, iš t. sk. vonios šildytuvai - 80
2	Kai karšto vandens sistemos tiekimo ir cirkuliacijos stovai įrengti pagalbinėse patalpose bei įrengtas vonios šildytuvai	160, iš t. sk. vonios šildytuvai - 80
3	Kai karšto vandens sistemos tiekimo ir cirkuliacijos stovai įrengti buto pagalbinėse patalpose, bet nėra vonios šildytuvo	80
4	Kai karšto vandens cirkuliacija yra tik namo rūsyje	10

¹ Valstybinės kainų ir energetikos kontrolės komisijos 2010 m. liepos 27 d. nutarimas Nr. O3-133 „Dėl Nupirkto šilumos ar kitos energijos kiekio nustatymo pagal normas, kai prieš karšto vandens ruošimo įrenginius šilumos apskaitos prietaiso nėra arba jis sugedęs, metodikos patvirtinimo“ (Žin., 2010, Nr.92-4901)



1 pav. Tipinės vidaus karšto vandens tiekimo sistemų schemas, kurioms priskiriami komisijos nustatyti normatyvai

1 – tiekimo stovas; 2 – cirkuliacinis stovas; 3 – vonios šildytuvas; 4 – vandens skaitiklis; 5 – ventilis; 6 – vandens ėmimo čiaupas; 7 – karšto vandens tiekimo magistralė; 8 – karšto vandens cirkuliacinė magistralė.

Visuose daugiabučiuose gyvenamuosiuose namuose, kuriems karštas vanduo tiekiamas centralizuotai, yra sumontuota ir naudojama viena iš 1 pav. pateiktų karšto vandens tiekimo schemų, tačiau dažniausiai pasitaikanti (tipinė) karšto vandens schema yra su cirkuliacija ir vonios šildytuvu („gyvatuku“) (1 pav. 2 schema). Tokiu atveju butuose yra tiekiamo ir cirkuliacinio vandens bendra stovų pora virtuvei ir voniai.

Ne šildymo sezono metu (gegužės–rugsėjo mėn.) išaiškėja realus konkrečiame daugiabučiame name šilumos kiekis, suvartojamas karšto vandens temperatūrai palaikyti bei vonios patalpų sanitarinėms higienos sąlygoms užtikrinti („gyvatukas“). Šis kiekis apskaičiuojamas taip: iš viso į daugiabutį gyvenamąjį namą pateiktos šilumos kiekio atėmus šilumą, suvartotą šalto geriamojo vandens pašildymui pagal apskaitos prietaiso rodmenis prieš karšto vandens ruošimo įrenginį (visas pašildyto šalto geriamojo vandens kiekis (kub. m) padaugintas iš 51 kWh). Likusi šiluma – šilumos kiekis, suvartotas karšto vandens temperatūrai palaikyti ir vonių patalpoms šildyti, yra proporcingai padalinama kiekvienam šio daugiabučio gyvenamojo namo butui.

Pavyzdys: 2010 m. liepos mėn. **renovuoto namo** (Tulpių g. 13, Panevėžys) įvadinis apskaitos prietaisas parodė, kad 100 butų (4440,62 m² ploto) daugiabutis suvartotojo 18630 kWh šilumos (šalto geriamojo vandens pašildymui ir karšto vandens temperatūros palaikymui bei voniai šildyti). Gyventojai deklaravo, kad jie iš viso suvartojė 150,8 kub. m karšto vandens (150,8*51=7690,8 kWh). Pagal apskaitos prietaiso, įrengto prieš karšto vandens ruošimo įrenginį, rodmenis karšto vandens ruošimui gyventojai suvartojė 139,0 kub. m karšto vandens (139,0*51=7089,0 kWh). Atėmus iš bendro 18630,0 kWh kiekio 7089,0 kWh, liko išdalinti 11541 kWh (18630 - 7089,0 = 11541,0). Norėdami sužinoti, kiek teks mokėti už „gyvatuką“, turim 11541,0 kilovatvalandės padalinti 100 butui. Kiekvienam butui tenka po 115,41 kWh (normatyvas pagal šio namo vidaus karšto vandens sistemos schemą (1 pav. 2 schema) yra 160 kWh/butui/mėn.). Šilumos kilovatvalandės kaina 2010 m. liepos mėnesį buvo 22,56 ct (su 9 proc. PVM), vadinasi kiekvienas minėto daugiabučio gyvenamojo namo gyventojas už „gyvatuką“ mokėjo po 26,04 Lt (115,41*0,2256 = 26,04).

Naujai pastatyti, atnaujinti (modernizuoti) bei senesnių daugiabučių, kurių vidaus karšto vandens tiekimo sistemos yra sutvarkytos (izoliuoti karšto vandens tiekimo vamzdynai, nustatytas projektinis vandens srautas, subalansuoti hidrauliniai sistemos režimai ir t.t.), šilumos suvartojimas karšto vandens temperatūros palaikymui bei vonios patalpų šildymui ne šildymo sezono metu neviršija VKEKK nustatytų normatyvų. Jų šiuolaikinėse ekonomiškose vidaus karšto vandens sistemose su vonių šildytuvais išsiskiria optimalus šilumos kiekis.



2 pav. Naujas daugiabutis ir jo šilumos punktas

Senos statybos neatnaujinti (nemodernizuoti) daugiabučiai gyvenamieji namai, pastatyti iki 1992 m., kurių vidaus karšto vandens tiekimo sistemos yra senos ir nusidėvėjusios, t.y. nėra pakankamai izoliuoti ar visai neizoliuoti karšto vandens vamzdynai, blogai nustatyti juose cirkuliuojančio vandens optimalūs srautai, šilumos suvartojimas, karšto vandens temperatūros palaikymui bei vonios patalpų sanitarinių higienos sąlygų užtikrinimui („gyvatukas“), yra žymiai didesnis nei VKEKK nustatyti normatyviniai dydžiai. Žiemą ši perteklinė šiluma dėl nepakankamai izoliuotų vidaus karšto vandens sistemos vamzdynų nepradingsta – ji tampa papildoma šiluma namui šildyti (mažiau šilumos reikia pateikti į radiatorius), o vasarą tampa nuostolinga.



3 pav. Senas neprižiūrimas daugiabutis ir jo vidaus šildymo ir karšto vandens sistemos dalies būklė

*Pavyzdys: 2010 m. liepos mėn. seno nerenovuoto namo (Ateities g. 5, Vilnius) įvadinis apskaitos prietaisas parodė, kad 30 butų (1601,38 m² ploto) daugiabutis suvartotojo 7892 kWh šilumos (šalto geriamojo vandens pašildymui ir karšto vandens temperatūros palaikymui bei voniai šildyti). Gyventojai deklaravo, kad jie iš viso suvartojo 72 kub. m karšto vandens (72*51=3672,0 kWh). Pagal apskaitos prietaiso, įrengto prieš karšto vandens ruošimo įrenginį, rodmenis karšto vandens ruošimui gyventojai suvartojo 41,0 kub. m karšto vandens (41,0*51=2091,0 kWh). Atėmus iš bendro 7892,0 kWh kiekio 2091,0 kWh, liko išdalinti 5801,0 kWh (7892,0-2091,0 = 5801,0). Norėdami sužinoti, kiek teks mokėti už „gyvatuką“, turim 5801,0 kilovatvalandes padalinti 30 butams. Kiekvienam butui tenka po 193,4 kWh (normatyvas pagal šio namo vidaus karšto vandens sistemos schemą (1 pav. 2 schema) yra 160 kWh/butui/mėn.). Šilumos kilovatvalandės kaina 2010 m. liepos mėnesį buvo 23,0 ct (su 9 proc. PVM), vadinasi kiekvienas minėto daugiabučio gyvenamojo namo gyventojas už „gyvatuką“ mokėjo po 36,8 Lt (160*0,23=36,8, nes nustatytas VKEKK normatyvas 160 kWh/butui/mėn.), tačiau šilumos suvartojo už 44,5 Lt (193,4*0,23=44,5 Lt).*

Karšto vandens apskaita daugiabučiuose gyvenamuosiuose namuose:

Daugiabučių namų gyventojai duomenis apie jų butuose suvartotą karštą vandenį tiekėjui pateikia kiekvieną mėnesį pagal jų butuose įrengtų karšto vandens skaitiklių rodmenis. Tačiau to paties namo gyventojai pateikia duomenis skirtingomis mėnesio dienomis, karšto vandens skaitiklių rodmenis suapvalina, o dalis gyventojų galimai nesąžiningai deklaruoja savo butuose suvartotą karšto vandens kiekį. Visi paminėti atvejai iškraipo tikslią karšto vandens ir šilumos, karšto vandens ruošimui, apskaitą. Tikslus ir visų butų tuo pat metu karšto vandens skaitiklių rodmenų deklaravimas yra labai svarbus tolimesniam name suvartotos ir pagal įvadinį skaitiklį apskaitytos šilumos išdalinimui šildymui (šildymo sezono metu) ir karšto vandens temperatūros palaikymui.

Galimas ir vienintelis sprendimas tiksliai nustatyti daugiabutyje suvartojamus šilumos kiekius karšto vandens ruošimui bei karšto vandens temperatūros palaikymui yra nuotolinės suvartoto karšto vandens kiekio nuskaitymo sistemos įrengimas tame name. Ji leistų vienu metu nuskaityti viso namo duomenis apie butuose suvartotą karštą vandenį, o taip pat tiksliai nustatyti šilumos kiekį, tenkantį karšto vandens palaikymui (cirkuliacijai) ir šildymui. Tokios nuotolinės duomenų nuskaitymo sistemos šiuo metu įrengtos ir veikia keliuose šimtuose daugiabučių gyvenamųjų namų. Šios sistemos pateisino gyventojų lūkesčius, kadangi nuo jų įrengimo visiems vartotojams tiksliai apskaitoma šiluma šildymui, karšto vandens ruošimui ir karšto vandens temperatūros palaikymui.

Išvados ir pasiūlymai:

Kasmetiniai LŠTA ne šildymo sezono metu surinkti duomenys, apie šilumos suvartojimus daugiabučiuose gyvenamuosiuose namuose (gegužės – rugsėjo mėn.) šalto geriamojo vandens pašildymui iki higienos normomis nustatytos ir karšto vandens temperatūrai palaikyti bei vonios patalpų sanitarinėms sąlygoms užtikrinti („gyvatukui“), patvirtina, kad didžioji dalis senos statybos daugiabučių namų suvartoja didesnius šilumos kiekius karšto vandens temperatūros palaikymui nei VKEKK nustatyti normatyvai (žr. 1 lentelė).

Šių daugiabučių problemos sprendimas - daugiabučio gyvenamojo namo kompleksinis atnaujinimas (modernizavimas) pagal Lietuvos Respublikos Vyriausybės patvirtintą Daugiabučių namų modernizavimo programą. Tai įrodo LŠTA renkami ir pastoviai viešai skelbiami statistiniai duomenys apie karšto vandens suvartojimą ne šildymo sezono metu (LŠTA svetainėje www.lsta.lt).

Tol, kol pastatas bus tinkamai modernizuotas ir sutvarkytos vidaus karšto vandens tiekimo sistemos, privalo būti taikomos dalinės priemonės, leidžiančios sumažinti šilumos sąnaudas karšto vandens temperatūros palaikymui, t. y. tinkamai izoliuoti karšto vandens vamzdinius, nustatyti juose cirkuliuojančio vandens optimalų srautą, atskiru atveju (jeigu tam tikru metu daugiabutyje nevertojamas karštas vanduo) bendru gyventojų sutarimu, galima nakties ar kitu pasirinktu (sutartu) periodu sumažinti karšto vandens (ir „gyvatuko“) temperatūrą iki norminės cirkuliacijos kontūro temperatūros.

Primename, kad centralizuotai tiekiamos šilumos tiekėjas yra atsakingas už šilumos tiekimą ir jos paskirstymą tik iki daugiabučių namų įvadų. Už namų vidaus šildymo ir karšto vandens sistemų (kurios yra butų savininkų nuosavybė) priežiūrą atsako gyventojų pasirinktas pastato šildymo ir karšto vandens sistemų prižiūrėtojas. Jo veiklą kontroliuoja savivaldybės paskirtas pastato administratorius ar bendrijos pirmininkas. Gyventojai už minėtas paslaugas kiekvieną mėnesį atskiru mokėjimu atsiskaito su šių sistemų prižiūrėtoju bei administratoriumi (žr. 4 pav.) ir turi teisę reikalauti iš jų kokybiško darbų atlikimo.

UAB „Verkių ūkis“, Jeruzalės g. 27, LT-08420 Vilnius
Dispečerė 247 73 30, buhalterija 247 73 35

8

MOKAMASIS PRANEŠIMAS Nr. 3539765

2010 m. liepos mėn.

Baltupio g. 91 -16

Eil. nr.	Pavadinimas	Likutis Lt	Sumokėta Lt	Apskaičiuota Lt	MOKĖTI Lt
8.	Kitos paslaugos	94,94	94,94	87,99	87,99
9.	Šiukšlių išvežimas	24,50	24,50	24,50	24,50
10.	Elektra bendroms reikmėms	0,39	0,39	3,10	3,10

PASLAUGŲ MOKESČIO RODMENYS

Eil. nr.	Paslaugų pavadinimas	Mato vienetas	Kiekis	Kaina Lt	Apskaič. Lt	Perskaič. Lt	Iš viso Lt
1	Šiukšlių šalintuvo priežiūra	kv. m	87,50	0,1400	12,25		12,25
2	Administravimo išlaidos	kv. m	87,50	0,1210	10,59		10,59
3	Bendrų patalpų valymas	kv. m	87,50	0,1545	13,52		13,52
4	Šild. ir k.v.sist.priežiūra	kv. m	87,50	0,2440	21,35		21,35
5	Eksploatacinės išlaidos	kv. m	87,50	0,3460	30,28		30,28
6	Šiukšlių išvežimas	kv. m	87,50	0,2800	24,50		24,50

Telefonai;

Administratorė 269 77 77

Dispečeris 247 73 30 8620 2 06 01


Šildymo ir karšto vandens inžinierius 247 73 34

Vadybininkai; 247 70 02 8620 2 06 05

Pastatų administravimo vadovė 247 70 04 8620 2 06 04

Bendrų patalpų valymo vadybininkė 8620 2 06 09

Šilumos tiekimo įmonės kiekvieną mėnesį pateikia butams sąskaitas už šilumą, suvartotą šildymui ir karšto vandens ruošimui.

		Mokėtojas Baltupio g. 91—16 LT-08308 Vilnius		Tiekėjas UAB „Vilniaus energija“ Jočionių g. 13, LT-02300 Vilnius-53 Įmonės kodas 111760831 PVM mokėtojo kodas LT117608314 Įmonės registro kodas UĮ 02-37 Informacija tel.: 1899, (8 5) 266 71 99														
Sąskaita Nr. G107/29654 Sąskaita išrašyta 2010 m. liepos 31 d. Už 2010 m. liepos mėnesį suteiktas paslaugas Objekto adresas Baltupio g. 91—16, Vilnius			KLIENTO KODAS 3539765 APMOKĖTI NE VĒLIAU KAIP 2010 m. rugpjūčio 31 d.															
Paslaugos pavadinimas	Mato vnt.	Kiekis	Vieneto kaina su PVM Lt	Suma su PVM Lt	Perskaičiavimų suma su PVM Lt	Iš viso Lt												
Vandens pašildymas	m ³	1,500000	11,7295	17,59	0,00	17,59												
Šiluma k. v. temperatūros palaikymui	MWh	0,107549	229,9900	24,73	0,00	24,73												
Iš viso Lt				42,32	0,00	42,32												
<table border="1" style="width: 100%;"> <tr> <td>Gyventojų skaičius</td> <td style="text-align: right;">2</td> </tr> <tr> <td>Objekto plotas</td> <td style="text-align: right;">83,99</td> </tr> </table>							Gyventojų skaičius	2	Objekto plotas	83,99								
Gyventojų skaičius	2																	
Objekto plotas	83,99																	
<table border="1" style="width: 100%;"> <tr> <td>Skaitiklio Nr.</td> <td>Nuo</td> <td>Iki</td> <td>Skirtumas</td> </tr> <tr> <td>3539765-KV-1</td> <td>485,500</td> <td>487,000</td> <td>1,500</td> </tr> </table>							Skaitiklio Nr.	Nuo	Iki	Skirtumas	3539765-KV-1	485,500	487,000	1,500				
Skaitiklio Nr.	Nuo	Iki	Skirtumas															
3539765-KV-1	485,500	487,000	1,500															
<table border="1" style="width: 100%;"> <tr> <td colspan="2" style="text-align: center;">Atsiskaitomojo laikotarpio ataskaita</td> </tr> <tr> <td>Mėnesio pradžios likutis Lt</td> <td style="text-align: right;">297,19</td> </tr> <tr> <td>Sumokėta Lt</td> <td style="text-align: right;">-203,00</td> </tr> <tr> <td>Apskaičiuota per mėnesį Lt</td> <td style="text-align: right;">42,32</td> </tr> <tr> <td>Mėnesio pabaigos likutis Lt</td> <td style="text-align: right;">136,51</td> </tr> <tr> <td>Mokėti iš viso Lt</td> <td style="text-align: right;">203,00</td> </tr> </table>							Atsiskaitomojo laikotarpio ataskaita		Mėnesio pradžios likutis Lt	297,19	Sumokėta Lt	-203,00	Apskaičiuota per mėnesį Lt	42,32	Mėnesio pabaigos likutis Lt	136,51	Mokėti iš viso Lt	203,00
Atsiskaitomojo laikotarpio ataskaita																		
Mėnesio pradžios likutis Lt	297,19																	
Sumokėta Lt	-203,00																	
Apskaičiuota per mėnesį Lt	42,32																	
Mėnesio pabaigos likutis Lt	136,51																	
Mokėti iš viso Lt	203,00																	

5 pav. Mokėjimo pranešimas už šilumą

Šilumos tiekėjai visais atvejais pasiruošę padėti gyventojams, administratoriams, daugiabučių gyvenamųjų namų bendrijų pirmininkams, pastatų šildymo ir karšto vandens sistemų prižiūrėtojams diegti įvairias priemones, padedančias taupyti ir efektyviai vartoti šilumą namuose.